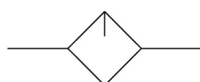


AL20-D a AL60-D, Lubrificatore AL40-F04-D

Scheda tecnica

Informazioni generali di prodotto

- Portata massima fino a 15000 l/min (ANR, 0.7 MPa).

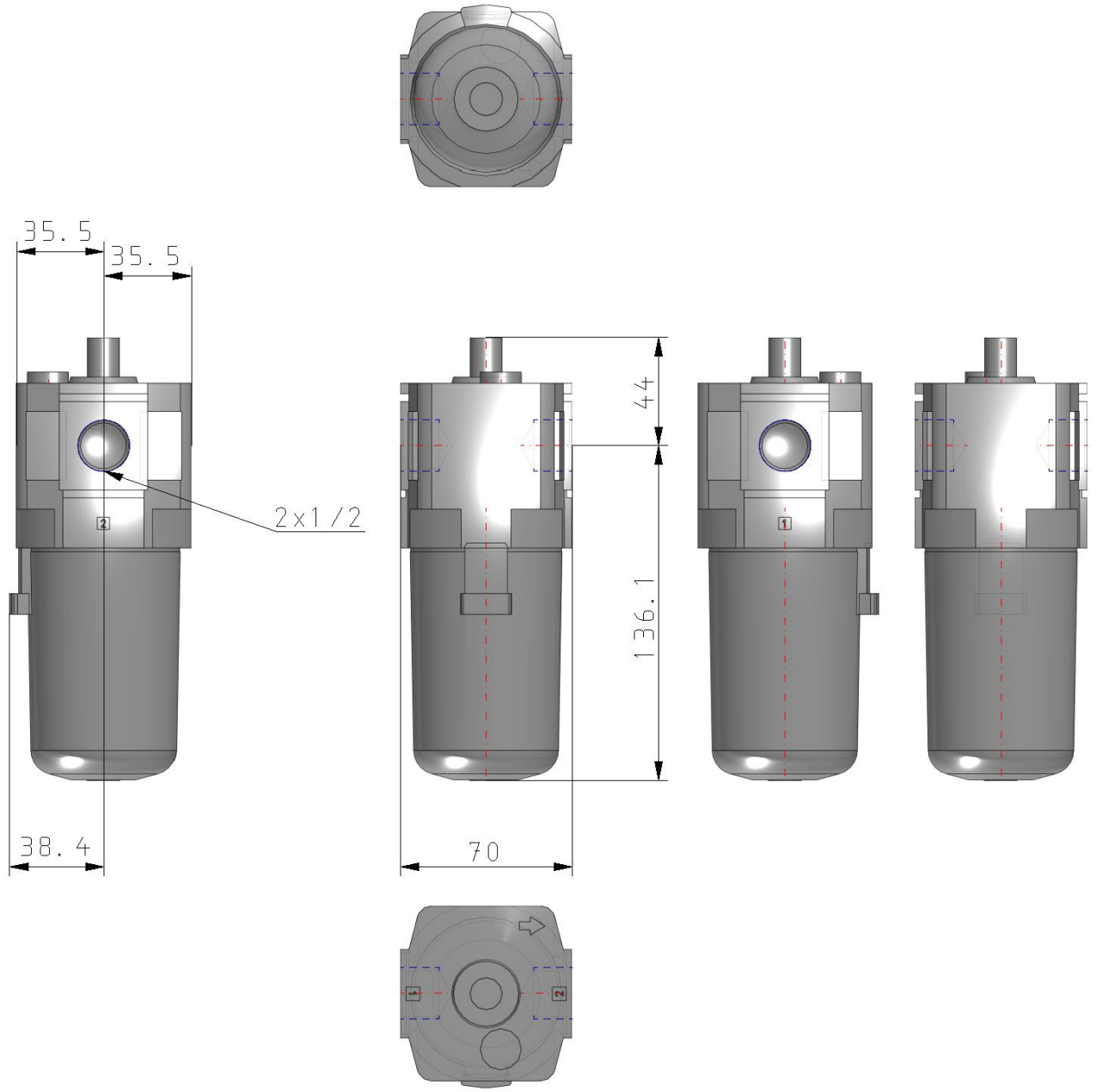


Lubricator

Specifiche standard

Dimensione corpo	40
Filettatura	F (G)
Misura attacco	04 (1/2)
Montaggio	Senza opzione di montaggio
Tazza/Attacco di scarico lubrificante/Direzione flusso	Tazza in policarbonato
Unità di Pressione	MPa, °C
Fluido di pressione	Aria
Massima temperatura del fluido	60 °C
Minima temperatura del fluido in pressione	-5 °C (senza congelamento)
Pressione massima di esercizio	1.0 MPa
Pressione minima di esercizio	0.05 MPa
Pressione di prova	1.5 MPa
Conforme alla Direttiva Europea RoHS	Conforme
Capacità olio	135 cm ³
Max. portata (pressione primaria di 1.0 MPa)	8000 l/min
MIN_DRIPPING_FLOW	50 l/min
RECOMMENDED_LUBRICANT	Olio turbina classe 1 (ISO VG32)
Peso	0.379 Kg

Dimensioni



Le specifiche possono essere soggette a modifiche senza preavviso o obblighi da parte del produttore.

Informazioni aggiuntive

Catalogo

[ACD-D_IT.pdf](#)

Operation manuals

[OM_AL20-60-D_OMX0056EN-B.pdf](#)